



**BADEZIMMERMÖBEL
KLEINMÖBEL
SANITÄRKERAMIK
ARMATUREN
AUSSTATTUNGEN**





INHALTSVERZEICHNIS

BADEZIMMERMÖBEL	4
KLEINMÖBEL	26
SPIEGEL FÜR BADEZIMMER	34
SANITÄRKERAMIK	38
WC SITZE	45
SANITÄRKERAMIK	46
DESIGN UND MÖBELWASCHTSICHE	48
ARMATUREN	52
ZUBEHÖR	55
AUSSTATTUNGEN	56

Badezimmermöbel

Badezimmermöbel Bei der Ausstattung des Badezimmers kommt es auf die praktische Anwendungen an. Neben der Badewanne, Dusche und der Toilette fehlt uns immer wieder Platz für große Badezimmermöbel. Deshalb haben wir in unserem Verkaufssortiment neue Modelle zugefügt, die für ihre ausgewählte Qualität und Design bekannt sind. So können Sie in unserem Sortiment Badezimmermöbel für jedes Badezimmer finden.



Hängend montiert



Front Faserplatte (MDF)



Soft close Einzüge



Seiten in Hochglanz



Made in EU

GAMA

NEU



- » Fronten: 18 mm MDF, außen grau glänzend lackiert, innen graues Melamin
- » Seiten: 18 mm MDF, außen grau glänzend lackiert, innen graues Melamin
- » Sonstiges: 15 mm MDF, graues Melamin
- » Ohne Griffe, zum aufschieben



- » Unterschrank mit 4 Schubladen
- » Unterschrank: 5 mm MDF, graues Melamin
- » Soft-Close-Schubladen, DTC 14-Zoll-Schienen
- » Waschbecken aus Kunstmarmor, weiss
- » keine Griffe

90 GRAU

90 WEISS



ART. NR.
EAN
ABMESSUNGEN
BEZEICHNUNG

HB20090A
9002827054977
94 x 48 x 55 cm
Unterschrank mit Einzelwaschbecken

HB20090W
9002827054953
94 x 48 x 55 cm
Unterschrank mit Einzelwaschbecken

- » Hängeschrank mit 1 Tür
- » Sonstiges: 15 mm MDF, graues Melamin
- » Scharniere: mit Soft Closing (DTC Soft Closing)



30 ANTHRACIT

30 WEISS



ART. NR.
EAN
ABMESSUNGEN
BEZEICHNUNG

HB20030A
9002827054984
140 x 30 x 40 cm
Hängeschrank

HB20030W
9002827054960
140 x 30 x 40 cm
Hängeschrank

DELTA

NEU





- » Unterschrank mit 2 Schubladen
- » Keine Griffe
- » Größe 700*450*550 mm
- » Fronten: 18 mm MDF, außen grau matt lackiert, innen graues Melamin
- » Seiten: 18 mm MDF, außen weiß matt lackiert, innen graues Melamin
- » Schubladenboden: 5 mm MDF, graues Melamin
- » Sonstiges: 15 mm MDF, graues Melamin
- » Schubladen mit Soft-Closing, Führungen DTC 14" Soft-Closing
- » Waschbecken aus Kunstmarmor, weiss
- » keine Griffe

70 CM



ART. NR.	HB10070
EAN	9002827054939
ABMESSUNGEN	70 x 45 x 55 cm
BEZEICHNUNG	Unterschrank mit Einzelwaschbecken



- » Unterschrank mit 4 Schubladen
- » Keine Griffe
- » Größe 1050*450*550 mm
- » Fronten: 18 mm MDF, außen grau matt lackiert, innen graues Melamin
- » Seiten: 18 mm MDF, außen weiß matt lackiert, innen graues Melamin
- » Schubladenboden: 5 mm MDF, graues Melamin
- » Sonstiges: 15 mm MDF, graues Melamin
- » Schubladen mit Soft-Closing, Führungen DTC 14" Soft-Closing
- » Waschbecken aus Kunstmarmor, weiss
- » nur in linker Ausführung
- » keine Griffe

105 CM



ART. NR.	HB10105
EAN	9002827054946
ABMESSUNGEN	105 x 45 x 55 cm
BEZEICHNUNG	Unterschrank mit Einzelwaschbecken

SOHO BLACK



- » Korpus: Spannplatte 16 mm
- » Front: Spannplatte 16 mm
- » Lieferzeit auf Anfrage.
- » Lieferung ohne Armaturen.

Unterschrank

- » Soft-Close Schublade
- » Ablagefläche unter Schublade

Washbecken

- » Mineralguss

Spiegel

- » LED-Beleuchtung
- » Touchscreen Bedienung
- » Aluminiumrahmen
- » Ohne Stecker
- » Horizontal oder Vertikal verwendbar

Hinweis

- » SOHO 90 / 120 mit 2 Schubladen

OPTIONEN

BEZEICHNUNG	ART.NR.	PASSEN ZU	SEITE
Spiegel SOHO	ZI311	YG60, YG80	34
Spiegel	ZI310	YG60	34
Spiegel	ZI312	YG60	34
Spiegel	ZI313	YG60	34



60 CM

80 CM



ART. NR.
EAN
ABMESSUNGEN
BEZEICHNUNG

YG60
9002827028862
60 x 48 x 46 cm
Unterschrank mit 1 Schublade (Soft Close)

YG80
9002827028879
80 x 48 x 46 cm
Unterschrank mit 1 Schublade (Soft Close)

RT20
9002827028909
65 x 10 x 45 cm
Schwarz

WASCHBECKEN
SPIEGEL

D6046 (Seite 50)
ZI300 (Seite 36)

D8021 (Seite 50)
ZI300 (Seite 36)



90 CM



120 CM



ART. NR.
EAN
ABMESSUNGEN
BEZEICHNUNG

YG90
9002827028893
90 x 80 x 46 cm
Unterschrank mit 2 Schublade (Soft Close)

YG120
9002827028886
120 x 48 x 46 cm
Unterschrank mit 2 Schublade (Soft Close)

WASCHBECKEN
SPIEGEL

D9046 (Seite 51)
ZI300 (Seite 36)

D1246 (Seite 51)
ZI300 (Seite 36)

SOHO WHITE WOOD



- » Korpus: Spannplatte 16 mm
- » Front: Spannplatte 16 mm
- » Lieferzeit auf Anfrage.
- » Lieferung ohne Armaturen.

Unterschrank

- » Soft-Close Schublade
- » Ablagefläche unter Schublade

Washbecken

- » Mineralguss

Spiegel

- » LED-Beleuchtung
- » Soft Close Türen



60 CM

80 CM



	60 CM	80 CM
ART. NR.	YG60W	YG80W
EAN	9002827049300	9002827049287
ABMESSUNGEN	60 x 48 x 46 cm	80 x 48 x 46 cm
BEZEICHNUNG	Unterschrank mit 1 Schublade (Soft Close)	Unterschrank mit 1 Schublade (Soft Close)
WASCHBECKEN	D6046 (Seite 50)	D8021 (Seite 50)
SPIEGEL	76000 (Seite 35)	71800 (Seite 35)
LED-BLEUCHTUNG	61501 (Seite 35)	61501 (Seite 35)

OPTIONEN

BEZEICHNUNG	ART.NR.	PASSEN ZU	SEITE
Spiegel	ZI316	YG60W, YG60B	34
Spiegelschrank	21800	YG60W, YG60B	19
Spiegelschrank	21820	YG80W, YG80B	19

SOHO BROWN



- » Korpus: Spannplatte 16 mm
- » Front: Spannplatte 16 mm
- » Lieferzeit auf Anfrage.
- » Lieferung ohne Armaturen.

Unterschrank

- » Soft-Close Schublade
- » Ablagefläche unter Schublade

Washbecken

- » Mineralguss

Spiegel

- » LED-Beleuchtung
- » Soft Close Türen



60 CM

80 CM



ART. NR.	YG60B
EAN	9002827049294
ABMESSUNGEN	60 x 48 x 46 cm
BEZEICHNUNG	Unterschrank mit 1 Schublade (Soft Close)
WASCHBECKEN	D6046 (Seite 50)
SPIEGEL	76000 (Seite 35)
LED-BLEUCHTUNG	61501 (Seite 35)

ART. NR.	YG80B
EAN	9002827049270
ABMESSUNGEN	80 x 48 x 46 cm
BEZEICHNUNG	Unterschrank mit 1 Schublade (Soft Close)
WASCHBECKEN	D8021 (Seite 50)
SPIEGEL	71800 (Seite 35)
LED-BLEUCHTUNG	61501 (Seite 35)

OPTIONEN BEZEICHNUNG

ART.NR.	PASSEN ZU	SEITE
ZI316	YG60W, YG60B	34
21800	YG60W, YG60B	19
21820	YG80W, YG80B	19

FIORA



- » Korpus:
Spanplatte 16 mm
- » Front:
MDF 16 mm
Hochglanz
- » Griffe:
Metall
- » Lieferzeit auf
Anfrage.
- » Lieferung ohne
Armaturen.



70 WEISS

90 WEISS

120 WEISS



ART. NR.	70200
EAN	9002827702007
ABMESSUNGEN	70,5 x 51 x 52 cm
BEZEICHNUNG	Waschbeckenunterschrank mit 2 Schubladen
WASCHBECKEN	D7050 (Seite 51)
SPIEGEL	71100 (Seite 19)

ART. NR.	70400
EAN	9002827704001
ABMESSUNGEN	90,7 x 51 x 52 cm
BEZEICHNUNG	Waschbeckenunterschrank mit 2 Schubladen
WASCHBECKEN	D9050 (Seite 51)
SPIEGEL	71200 (Seite 19)

ART. NR.	70600
EAN	9002827706005
ABMESSUNGEN	120 x 51 x 52 cm
BEZEICHNUNG	Waschbeckenunterschrank mit 2 Schubladen
WASCHBECKEN	D1200 (Seite 51)
SPIEGEL	71300 (Seite 19)



70 ANTHRAZIT

90 ANTHRAZIT

120 ANTHRAZIT



ART. NR. 70210
 EAN 9002827702106
 ABMESSUNGEN 70,5 x 51 x 52 cm
 BEZEICHNUNG Waschbeckenunterschrank mit 2 Schubladen
 WASCHBECKEN D7050 (Seite 51)
 SPIEGEL 71100 (Seite 19)

ART. NR. 70410
 EAN 9002827704100
 ABMESSUNGEN 90,7 x 51 x 52 cm
 BEZEICHNUNG Waschbeckenunterschrank mit 2 Schubladen
 WASCHBECKEN D9050 (Seite 51)
 SPIEGEL 71200 (Seite 19)

ART. NR. 70610
 EAN 9002827706104
 ABMESSUNGEN 120 x 51 x 52 cm
 BEZEICHNUNG Waschbeckenunterschrank mit 2 Schubladen
 WASCHBECKEN D1200 (Seite 51)
 SPIEGEL 71300 (Seite 19)



WEISS

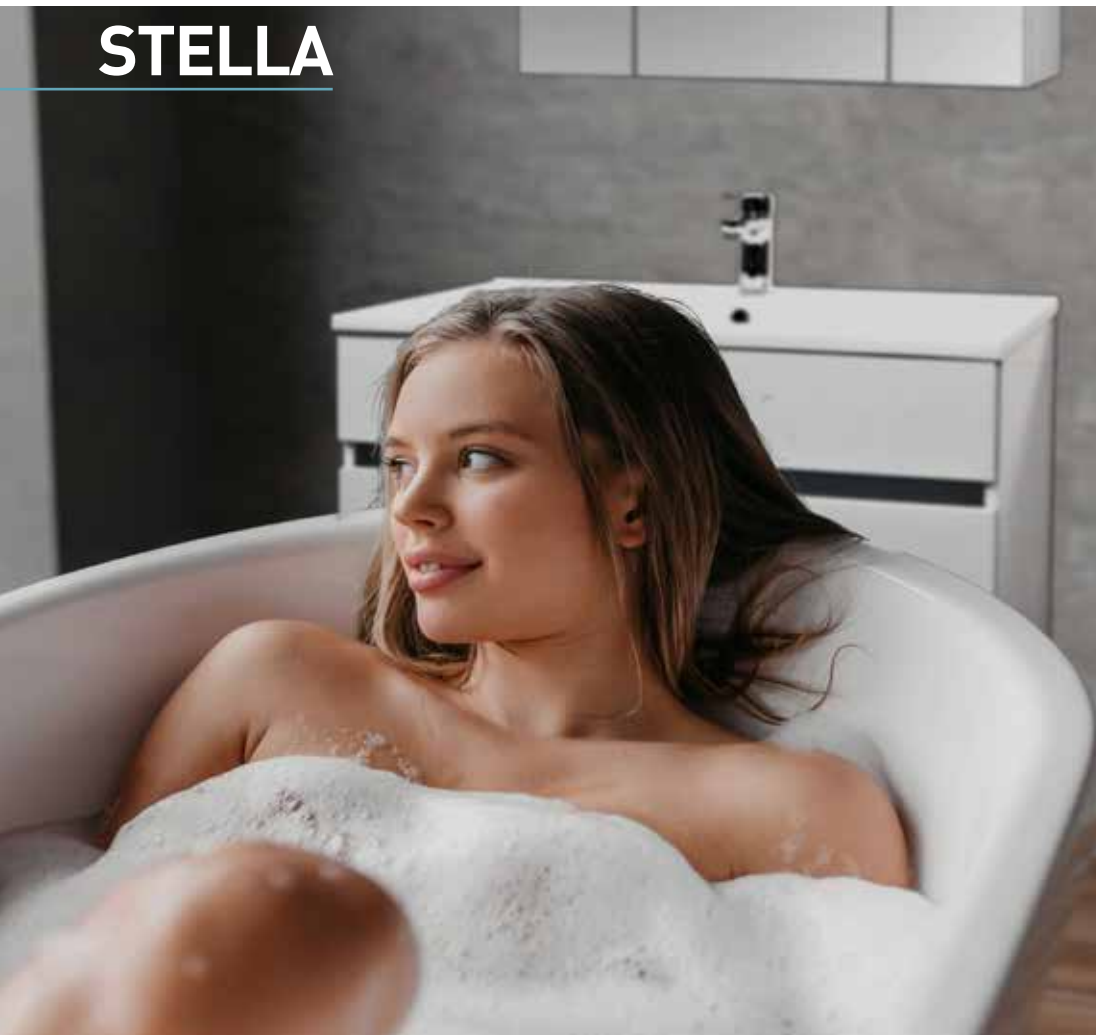
ANTHRAZIT



ART. NR. 70700
 EAN 9002827707002
 ABMESSUNGEN 35 x 35 x 150 cm
 BEZEICHNUNG Hochschrank - Links und rechts verwendbar

ART. NR. 70800
 EAN 9002827708009
 ABMESSUNGEN 35 x 35 x 150 cm
 BEZEICHNUNG Hochschrank - Links und rechts verwendbar

STELLA



- » Korpus:
MDF 16 mm
- » Front:
MDF 16 mm
- » Lieferzeit auf
Anfrage.
- » Lieferung ohne
Armaturen.

Spiegel

- » 71800 (Seite 35)

LED-Beleuchtung

- » 61501 (Seite 35)



OPTIONEN

BEZEICHNUNG	ART.NR.	SEITE
Spiegelschrank mit 3 Türen und LED-Beleuchtung für STELLA 60	21800	19
Spiegelschrank mit 3 Türen und LED-Beleuchtung für STELLA 75	21810	19
Spiegelschrank mit 3 Türen und LED-Beleuchtung für STELLA 80	21820	19



60 WEISS

60 EICHE ANTIK

60 ANTHRAZIT



ART. NR.
EAN
ABMESSUNGEN
BEZEICHNUNG
WASCHBECKEN

21500
9002827215095
59,5 x 46 x 50 cm
Waschbeckenunterschrank (Soft-Close) mit 1 Schublade
D6046 (Seite 50)

21502
9002827215026
59,5 x 46 x 50 cm

21501
9002827215019
59,5 x 46 x 50 cm

* Auslaufmodell, so lange der Vorrat reicht



75 WEISS

75 ANTHRAZIT



ART. NR.
EAN
ABMESSUNGEN
BEZEICHNUNG
WASCHBECKEN

* 21510
9002827215101
74,6 x 46 x 50 cm
Waschbeckenunterschrank (Soft-Close) mit 1 Schublade
D7546 (Seite 50)

* 21511
9002827215118
74,6 x 46 x 50 cm



80 WEISS

80 EICHE ANTIK

80 ANTHRAZIT



ART. NR.
EAN
ABMESSUNGEN
BEZEICHNUNG
WASCHBECKEN

21400
9002827214005
79,6 x 46 x 50 cm
Waschbeckenunterschrank (Soft-Close) mit 1 Schublade
D8021 (Seite 50)

21402
9002827214029
79,6 x 46 x 50 cm

21401
9002827214012
79,6 x 46 x 50 cm

CUBE



- » Korpus: 16 mm Spannplatte
- » Front: (MDF) 16 mm Weiß lackiert
- » Griffleiste
- » Lieferzeit auf Anfrage.
- » Lieferung ohne Armaturen.



70 CM

GLAS WASHBECKEN



ART. NR. YG412
 EAN 9002827541217
 ABMESSUNGEN 69 x 48 x 51,5 cm
 BEZEICHNUNG Waschbeckenunterschrank 2
 Schubladen
 ZI412 (Seite 35)
 SPIEGEL

B412
 9002827541224
 70,5 x 12,5 x 52 cm



100 CM

GLAS WASHBECKEN



ART. NR. YG512
 EAN 9002827551216
 ABMESSUNGEN 99 x 48 x 51,5 cm
 BEZEICHNUNG Waschbeckenunterschrank 2
 Schubladen
 ZI512 (Seite 35)
 SPIEGEL

B512
 9002827551223
 100,6 x 13 x 52 cm

FRESH & SMART



- » Korpus:
Spanplatte 16 mm
- » Front:
Spanplatte 16 mm
- » Lieferzeit auf
Anfrage.
- » Lieferung ohne
Armaturen.



FRESH WEISS

FRESH NEBRASKA



ART. NR.
EAN
ABMESSUNGEN
BEZEICHNUNG

50801
9002827034207
80 x 45 x 80cm
Bademöbelset 80 cm Weiß
bestehend aus Unterschrank KIT +
Waschtisch - Keramik + Spiegel

WASCHBECKEN
SPIEGEL

Keramik: 82 x 47,5 cm
79 x 45 x 1,9 cm

* 50802
9002827034214
80 x 45 x 80cm
Bademöbelset 80 cm Nebraska
bestehend aus Unterschrank KIT +
Waschtisch - Keramik + Spiegel
Keramik: 82 x 47,5 cm
79 x 45 x 1,9 cm



SMART WEISS



ART. NR.
EAN
ABMESSUNGEN
BEZEICHNUNG

* 50601
9002827034184
60 x 45 x 53 cm
Bademöbelset 60 cm Weiß bestehend
aus Unterschrank KIT + Waschtisch -
Keramik

WASCHBECKEN

Keramik: 61 x 47 cm

* Auslaufmodell, so lange der Vorrat reicht

OPTIONEN



ART. NR. | 21800
 EAN | 9002827180003
 ABMESSUNGEN | 60 x 60 x 15 cm
 BEZEICHNUNG | Spiegelschrank STELLA 60 mit LED Beleuchtung

ART. NR. | 21810
 EAN | 9002827218102
 ABMESSUNGEN | 75 x 60 x 15 cm
 BEZEICHNUNG | Spiegelschrank STELLA 75 mit LED Beleuchtung

ART. NR. | 21820
 EAN | 9002827218201
 ABMESSUNGEN | 80 x 60 x 15 cm
 BEZEICHNUNG | Spiegelschrank STELLA 80 mit LED Beleuchtung



ART. NR. | 71100
 EAN | 9002827711009
 ABMESSUNGEN | 70,3 x 17,2 x 71 cm
 BEZEICHNUNG | Spiegelschrank mit LED Beleuchtung, Steckdose, Schalter

ART. NR. | 71200
 EAN | 9002827712006
 ABMESSUNGEN | 90 x 17 x 70 cm

ART. NR. | 71300
 EAN | 9002827713003
 ABMESSUNGEN | 120,2 x 17,2 x 71,2 cm

BELLUNO



- » Korpus: MDF Melaminoberfläche 15 mm
- » Front: MDF Melaminoberfläche 15 mm
- » Lieferzeit auf Anfrage.
- » Lieferung ohne Armaturen.

Unterschrank

- » Soft-Close Schublade
- » 2 Schubladen und 2 Türen Design
- » Abmessungen: 100 x 46 x 50 cm

Washbecken

- » Keramikwaschbecken ist enthalten

Spiegel

- » LED-Beleuchtung
- » Spiegelschrank
- » Ohne Steckdose
- » Abmessungen: 100 cm

Seitenschrank

- » 2-türiges Design mit Regal + 1 Lade
- » Abmessungen: 150 x 30 x 30 cm

SELBSTBAUMÖBEL-KITT



WEISS



ART. NR.
EAN
ABMESSUNGEN
BEZEICHNUNG

HT20100
9002827051198
100 x 46 x 50 cm
Unterschrank, Waschbecken, Spiegelschrank,
(Selbstbaumöbel-KIT)

HT20103
9002827053376
150 x 30 x 30 cm
Hochschrank (Selbstbaumöbel-KIT)



GRAU



ART. NR.
EAN
ABMESSUNGEN
BEZEICHNUNG

HT20101
9002827051242
100 x 46 x 50 cm
Unterschrank, Waschbecken, Spiegelschrank,
(Selbstbaumöbel-KIT)

HT20104
9002827053383
150 x 30 x 30 cm
Hochschrank (Selbstbaumöbel-KIT)

CORBO



- » Korpus: MDF Melaminoberfläche 15 mm
- » Front: MDF Melaminoberfläche 15 mm
- » Lieferzeit auf Anfrage.
- » Lieferung ohne Armaturen.

Unterschrank

- » Soft-Close Schublade
- » 2 Schubladen

Washbecken

- » Keramikwaschbecken ist enthalten

SELBSTBAUMÖBEL-KITT



60 WEISS

60 BRAUN

60 GRAU



ART. NR.	HT60101	HT60100	HT60102
EAN	9002827050955	9002827050948	9002827050962
ABMESSUNGEN	60 x 46 x 50 cm	60 x 46 x 50 cm	60 x 46 x 50 cm
BEZEICHNUNG	Waschbeckenunterschrank (Soft-Close) mit 2 Schublade, (Selbstbaumöbel-KITT)		
WASCHBECKEN	Keramikbecken		



80 WEISS

80 BRAUN

80 GRAU



ART. NR.	HT80101	HT80100	HT80102
EAN	9002827050986	9002827050979	9002827050993
ABMESSUNGEN	80 x 46 x 50 cm	80 x 46 x 50 cm	80 x 46 x 50 cm
BEZEICHNUNG	Waschbeckenunterschrank (Soft-Close) mit 2 Schublade, (Selbstbaumöbel-KITT)		
WASCHBECKEN	Keramikbecken		



100 WEISS

100 BRAUN

100 GRAU



ART. NR.	HT10101	HT10100	HT10102
EAN	9002827051075	9002827051068	9002827051112
ABMESSUNGEN	100 x 46 x 50 cm	100 x 46 x 50 cm	100 x 46 x 50 cm
BEZEICHNUNG	Waschbeckenunterschrank (Soft-Close) mit 2 Schublade, (Selbstbaumöbel-KITT)		
WASCHBECKEN	Keramikbecken		

CORBO



120 WEISS

120 BRAUN

120 GRAU



ART. NR.
EAN

ABMESSUNGEN
BEZEICHNUNG
WASCHBECKEN

HT10121
9002827051136
120 x 46 x 50 cm

Washbeckenunterschrank (Soft-Close) mit 2 Schubladen, (Selbstbaumöbel-KITT)
Keramikbecken mit 2 Waschbecken

HT10120
9002827051129
120 x 46 x 50 cm

HT10122
9002827051150
120 x 46 x 50 cm



- » Korpus: MDF
Melaminoberfläche
15 mm
- » Front: MDF
Melaminoberfläche
15 mm
- » Lieferzeit auf
Anfrage.
- » Lieferung ohne
Armaturen.

30 WEISS

30 BRAUN

30 GRAU



ART. NR.
EAN

ABMESSUNGEN
BEZEICHNUNG

HT00002
9002827051174
150 x 30 x 30 cm

2 Türen mit Soft-Close, (Selbstbaumöbel-KITT)

HT00001
9002827051167
150 x 30 x 30 cm

HT00003
9002827051181
150 x 30 x 30 cm

SELBSTBAUMÖBEL- KITT



DARBY

NEU

- » Badezimmerschrank mit Doppeltür
- » 14,5 mm PVC-Platte – coextrudierte Platte (mehrschichtige Kunststoffplatte)
- » Griff aus Aluminiumoxid
- » Unterschrank mit 2 Türen Softclose
- » Granit-Keramik Waschbecken inklusive Blende weiss
- » Doppelte Spiegelschranktür mit Touch-Einzel-LED-Licht
- » Im Spiegelschrank sind drei Ablagen
- » Spiegel mit Touch-Schalter



60 CM

70 CM

80 CM



ART. NR.
EAN
ABMESSUNGEN
SPIEGEL
BEZEICHNUNG
WASCHBECKEN

AF060
9002827055455
60 x 47 x 45 cm
56,7 x 70 x 12 cm

AF070
9002827055462
70 x 47 x 45 cm
64 x 70 x 12 cm
Waschbeckenunterschrank (Soft-Close) mit 2 Türen + Ablage
Granit-Keramik Waschbecken inklusive Blende weiss

AF080
9002827055479
80 x 47 x 45 cm
74 x 70 x 12 cm

NOVA



- » Korpus: MDF
Melaminoberfläche
15 mm
- » Front: MDF
Melaminoberfläche
15 mm
- » Lieferzeit auf
Anfrage.
- » Lieferung ohne
Armaturen.

40 WEISS



ART. NR.	HT40100
EAN	9002827050931
ABMESSUNGEN	40 x 60 x 22 cm
BEZEICHNUNG	Waschbeckenunterschrank (Soft-Close) mit 1 Türe, reversible
WASCHBECKEN	Keramikbecken
SPIEGEL	Mit rückseitigem Rahmen, 40 x 60 cm

CLOUD



- » Korpus: MDF
Melaminoberfläche
15 mm
- » Front: MDF
Melaminoberfläche
15 mm
- » Lieferzeit auf
Anfrage.
- » Lieferung ohne
Armaturen.



55 GRAU



55 BRAUN



55 WEISS



ART. NR.
EAN
ABMESSUNGEN
BEZEICHNUNG
WASCHBECKEN
SPIEGEL

HT55001
9002827051228
55 x 60 x 22 cm
Waschbeckenunterschrank (Soft-Close) mit 1 Türe + Ablage (beides reversibel)
Keramikbecken
Spiegel mit rückseitigem Rahmen, 40 x 60 cm

HT55002
9002827051235
55 x 60 x 22 cm

HT55000
9002827051211
55 x 60 x 22 cm

SPRING



- » Korpus: MDF
Melaminoberfläche
15 mm
- » Front: MDF
Melaminoberfläche
15 mm
- » Lieferzeit auf
Anfrage.
- » Lieferung ohne
Armaturen.



50 WEISS



ART. NR.	HT50100
EAN	9002827051259
ABMESSUNGEN	50 x 60 x 24 cm
BEZEICHNUNG	Waschbeckenunterschrank (Soft-Close) mit 1 Türe + Ablage (beides reversibel)
WASCHBECKEN	Keramikbecken
SPIEGEL	Spiegel mit rückseitigem Rahmen 48 x 60 cm



50 GRAU

50 BRAUN



ART. NR.	HT50101	HT50102
EAN	9002827051266	9002827051273
ABMESSUNGEN	50 x 60 x 24 cm	50 x 60 x 24 cm
BEZEICHNUNG	Waschbeckenunterschrank (Soft-Close) mit 1 Türe + Ablage (beides reversibel)	Waschbeckenunterschrank (Soft-Close) mit 1 Türe + Ablage (beides reversibel)
WASCHBECKEN	Keramikbecken	Keramikbecken
SPIEGEL	Spiegel mit rückseitigem Rahmen 48 x 60 cm	Spiegel mit rückseitigem Rahmen 48 x 60 cm

NORA



- » Korpus:
Spannplatte 16 mm
- » Front:
Spannplatte 16 mm
- » Lieferzeit auf
Anfrage.
- » Lieferung ohne
Armaturen.

Spiegel

- » 45 x 55 x 2 cm

Waschbecken

- » 48 x 25 x 25 cm

Unterschrank

- » 48 x 55 x 25 cm



WEISS

EICHE SILBER

EICHE



ART. NR.
EAN
BEZEICHNUNG

<p>08396 9002827083960</p>	<p>08397 9002827083977</p>	<p>08398 9002827083984</p>
<p>BADMÖBEL-SET 3 tlg. bestehend aus Unterschrank, Waschtisch, Spiegel mit Ablage (ohne LED-Leuchte) Optionen: LED- Lampe 61501 (Seite 33)</p>		



EICHE ANTIK

SCHWARZ

WEISS - SCHWARZ

ART. NR.
EAN
BEZEICHNUNG

08399
9002827037406
BADMÖBEL-SET 3 tlg. bestehend aus Unterschrank, Waschtisch, Spiegel mit Ablage (ohne LED-Leuchte)
Optionen: LED- Lampe 61501 (Seite 31)

08403
9002827047122

08404
9002827057121



NUSS - SCHWARZ

WEISS - SCHWARZ

ART. NR.
EAN
BEZEICHNUNG

08405
9002827057138
BADMÖBEL-SET 3 tlg. bestehend aus Unterschrank, Waschtisch, Spiegel mit Ablage (ohne LED-Leuchte)
Optionen: LED- Lampe 61501 (Seite <OV>)

08406
9002827057145

08407
9002827057152

FANTASY 40



- » Korpus:
Spannplatte 16 mm
- » Front:
Spannplatte 16 mm
- » Griffleiste
- » Griffe:
Metall
- » Lieferzeit auf
Anfrage.
- » Lieferung ohne
Armaturen.

Spiegel

- » 14502 (Seite 36)

Armatur

- » 9835-6

 **MADE IN EU**
by SANOTECHNIK



WEISS

NUSS

EICHE



ART. NR. 41000
EAN 9002827410018
ABMESSUNGEN 40 x 47 x 22 cm
BEZEICHNUNG Waschbeckenunterschrank
WASCHBECKEN D4001 oder MN4022B

41200
9002827412012
40 x 47 x 22 cm
Waschbeckenunterschrank
D4001 oder MN4022B

41300
9002827413002
40 x 47 x 22 cm
Waschbeckenunterschrank
D4001 oder MN4022B



SCHWARZ

WASCHBECKEN

WASCHBECKEN

ART. NR. 41400
EAN 9002827045135
ABMESSUNGEN 40 x 47 x 22 cm
BEZEICHNUNG Waschbeckenunterschrank
WASCHBECKEN D4001 oder MN4022B

D4001
9002827400156
40 x 22 x 12 cm
Waschbecken aus Kunstmarmor LEON

MN4022B
9002827052089
40 x 22 x 9 cm
Alternative Waschbecken aus SMC

| SPIEGEL FÜR BADEZIMMER



SPIEGEL MIT INDIREKTER BELEUCHTUNG (LED)

ART. NR.
EAN
ABMESSUNGEN
BEZEICHNUNG

ZI311
9002827037895
Ø60 cm
» 5 mm kupferfreier Spiegel
» LED-Beleuchtung
» Rahmen schwarz
» Sensortaste

ZI312
9002827037901
Ø60 cm
» 5 mm kupferfreier Spiegel
» LED-Beleuchtung
» Rahmen schwarz
» Sensortaste
» Aufhängung

ZI313
9002827037918
Ø60 cm
» 5 mm kupferfreier Spiegel
» LED-Beleuchtung
» Rahmen Gold
» Sensortaste
» Aufhängung



SPIEGEL MIT INDIREKTER BELEUCHTUNG (LED)

ART. NR.
EAN
ABMESSUNGEN
BEZEICHNUNG

ZI310
9002827037888
60 x 80 cm
» 5 mm kupferfreier Spiegel
» LED-Beleuchtung
» Ablage
» Rahmen schwarz
» Sensortaste
» Anti-Beschlag-Funktion
» Bluetooth - Lautsprecher

ZI056
9002827110567
60 x 80 cm
» 5 mm kupferfreier Spiegel
» LED-Beleuchtung
» Rahmen schwarz
» Sensortaste
» Anti Beschlagfunktion
» Digitale Uhr + Temperaturanzeige

ZI049
9002827110499
50 x 80 cm
» 5 mm kupferfreier Spiegel
» LED-Beleuchtung
» Rahmen schwarz
» Sensortaste



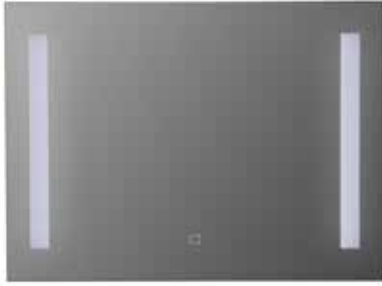
SPIEGEL MIT INDIREKTER BELEUCHTUNG (LED)

ART. NR.
EAN
ABMESSUNGEN
BEZEICHNUNG

ZI314
9002827037925
60 x 80 cm
» 5 mm kupferfreier Spiegel
» LED-Beleuchtung
» Rahmen schwarz
» Sensortaste
» Aufhängung

ZI315
9002827037932
50 x 120 cm
» 5 mm kupferfrei Silber Spiegel
» LED-Beleuchtung
» Touchscreen Bedienung

ZI316
9002827037949
60 x 80 cm
» 5 mm Silber Spiegel
» LED-Beleuchtung
» Touchscreen Bedienung



SPIEGEL MIT INDIRECTER BELEUCHTUNG

ART. NR.	ZI412	ZI612	ZI512	ZI814
EAN	9002827541231	9002827256128	9002827551230	9002827181413
ABMESSUNGEN	70 x 60 cm	90 x 60 cm	100 x 60 cm	60 x 80 cm
BELEUCHTUNG	Indirekter Beleuchtung (LED)			Indirekter Beleuchtung (LS-Röhre)



LED BELEHTUNG SPIEGEL OHNE BELEUCHTUNG

ART. NR.	61501	76000	77000	71800	79000
EAN	9002827615017	9002827033460	9002827033477	9002827033484	9002827033491
ABMESSUNGEN	30,3 x 9,5 x 3 cm	60 x 70 x 2 cm	70 x 70 x 2 cm	80 x 70 x 2 cm	90 x 70 x 2 cm



SPIEGEL OHNE BELEUCHTUNG

ART. NR.	* 71120
EAN	9002827033514
ABMESSUNGEN	120 x 70 x 2 cm
BEZEICHNUNG	

SPIEGEL MIT INDIR. BELEUCHT.

ZI317
9002827037956
120 x 60 cm
» 5mm kupferfrei Silber Spiegel
» LED-Beleuchtung
» Touchscreen Bedienung
» Anti-Beschlag-Funktion
» Bluetooth
» Digital Uhr

* Auslaufmodell so lange der Vorrat reicht

| SPIEGEL FÜR BADEZIMMER



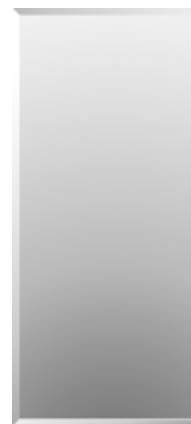
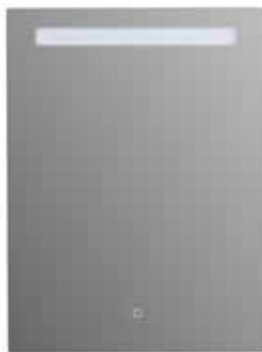
SPIEGEL MIT INDIREKTER BELEUCHTUNG (LED)

ART. NR.
EAN
ABMESSUNGEN
BEZEICHNUNG

ZI815
9002827181512
60 x 80 cm

ZI300
9002827028633
60 x 80 cm
» LED-Beleuchtung
» Touchscreen Bedienung
» Aluminiumrahmen
» Ohne Stecker
» Horizontal oder Vertikal verwendbar

ZI819
9002827819811
45 x 73 x 3 cm



SPIEGEL MIT BELEUCHTUNG

ART. NR.
EAN
ABMESSUNGEN
BEZEICHNUNG

ZI818
9002827058180
60 x 80 cm
Spiegel mit indirekter
Beleuchtung und Ablage

OHNE BELEUCHTUNG

14502
9002827145026
40 x 88 cm
Spiegel ohne Beleuchtung Aloe 40



SPIEGEL MIT BELEUCHTUNG (40W E14)

ART. NR.
EAN
ABMESSUNGEN
BEZEICHNUNG

15402
9002728154028
50 x 90 cm
Aloe 50

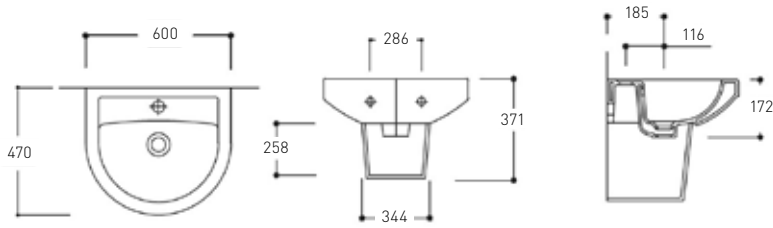
16302
9002728163020
60 x 90 cm
Aloe 60

17202
9002728172022
70 x 90 cm
Aloe 70

18102
9002827181024
80 x 90 cm
Aloe 80



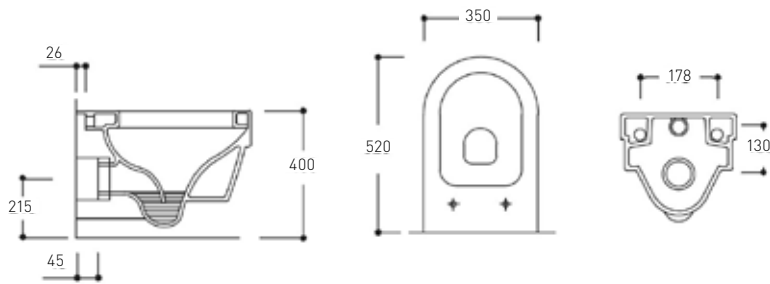
JADE



WASCHTISCH HALBSÄULE



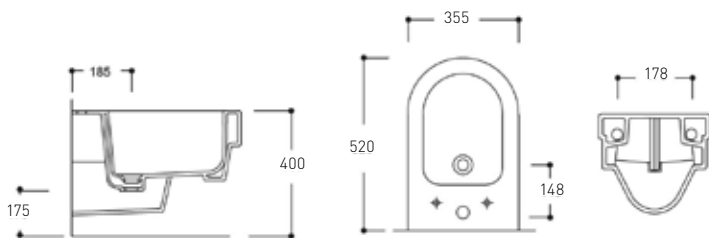
ART. NR.	GV310	GV311
EAN	9002827003104	9002827031107
ABMESSUNGEN	61 x 48 x 17,2 cm	34,4 x 25,8 cm
BEZEICHNUNG	Lieferzeit auf Anfrage. Lieferung ohne Armaturen.	



WAND WC



ART. NR.	GV315	SP500
EAN	9002827003159	9002827500023
ABMESSUNGEN	52 x 35 x 40 cm	52 x 35 x 40 cm
BEZEICHNUNG	mit WC-Sitz	mit WC-Sitz SOFT CLOSE

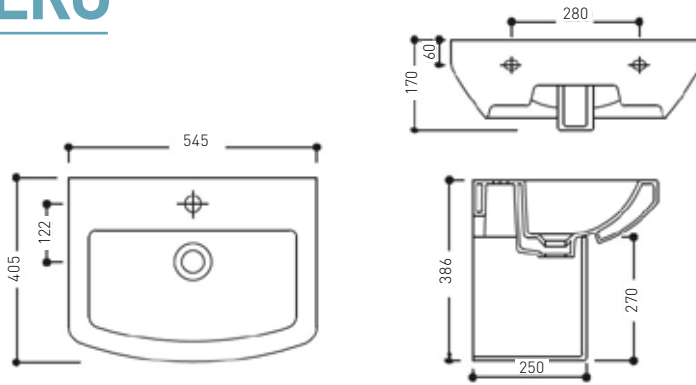


WANDBIDET



ART. NR.	GV316
EAN	9002827003166
ABMESSUNGEN	52 x 35,5 x 40 cm

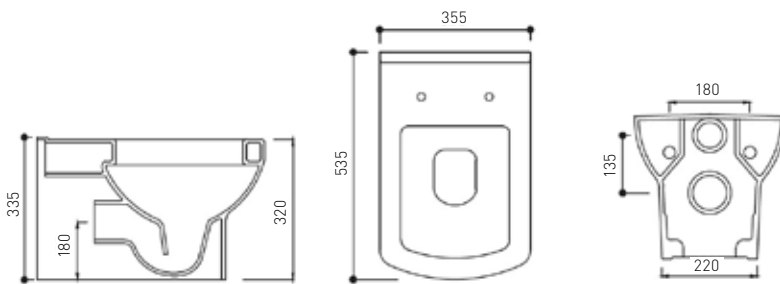
NERO



WASCHTISCH HALBSÄULE



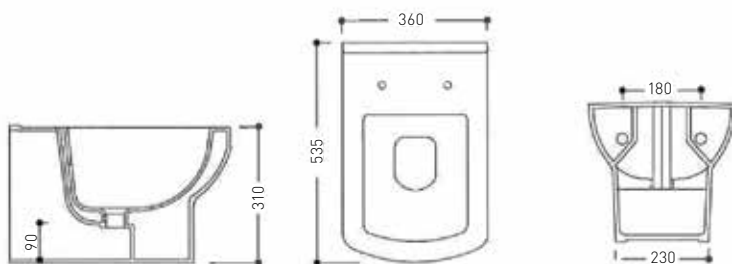
ART. NR.	GV210	GV211
EAN	9002827002107	9002827002114
ABMESSUNGEN	54,5 x 40,6 x 17 cm	25 x 27 cm



WAND WC



ART. NR.	GV215	SP400
EAN	9002827002152	9002827940003
ABMESSUNGEN	53,5 x 35,5 x 32 cm	53,5 x 35,5 x 32 cm
BEZEICHNUNG	mit WC-Sitz	mit WC-Sitz SOFT CLOSE

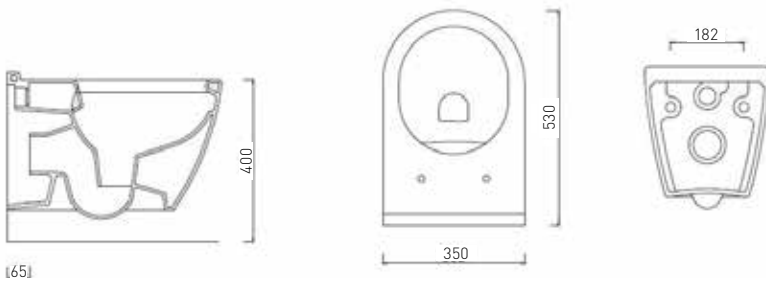


WANDBIDET



ART. NR.	GV216
EAN	9002827002169
ABMESSUNGEN	53,5 x 36 x 31 cm

RIMLESS

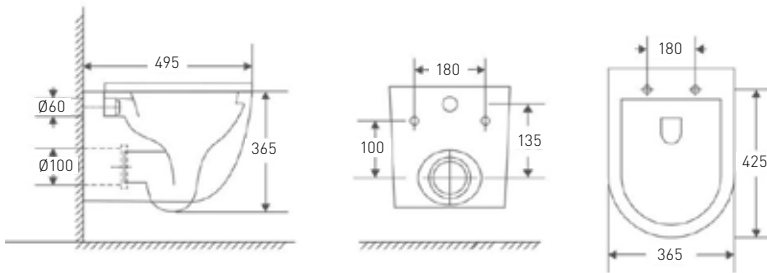


WAND WC



ART. NR.
EAN
ABMESSUNGEN
BEZEICHNUNG

GB100
9002827037857
53 x 35 x 40 cm
UNO Wand WC schwarz glanz mit
WC-Sitz SOFT CLOSE, Spülrandlos



WAND WC

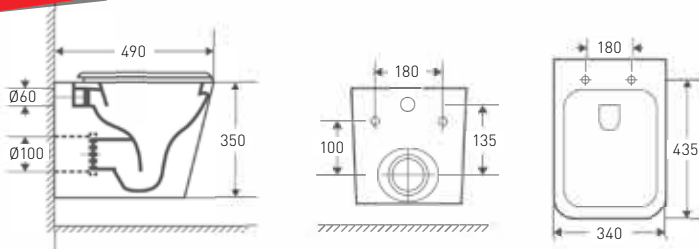


ART. NR.
EAN
ABMESSUNGEN
BEZEICHNUNG

GU100
9002827026530
49 x 36,5 x 37 cm
UNO Wand WC weiss mit WC-Sitz
SOFT CLOSE

NOVA

NEU



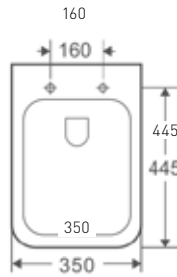
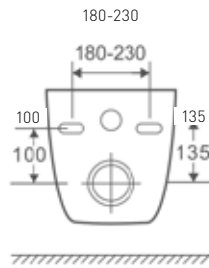
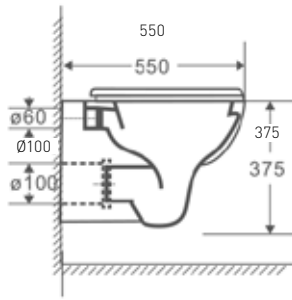
WAND WC



ART. NR.
EAN
ABMESSUNGEN
BEZEICHNUNG

GU200
9002827056230
49 x 34,5 x 36 cm
NOVA Wand WC weiss mit WC-Sitz
SOFT CLOSE, Spülrandlos

RIMLESS



WAND WC



ART. NR.

EAN

ABMESSUNGEN

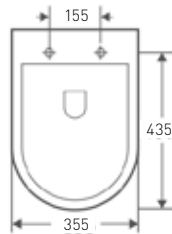
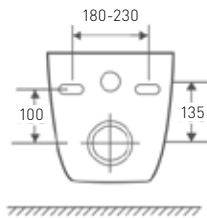
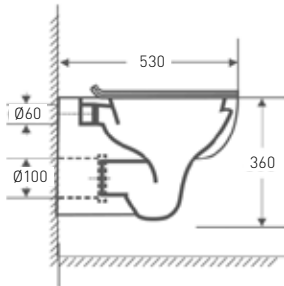
BEZEICHNUNG

RW5050

9002827028589

53 x 35,5 x 36 cm

SIENA Wand WC mit WC sitz SOFT CLOSE,
Spülrandlos



WAND WC



ART. NR.

EAN

ABMESSUNGEN

BEZEICHNUNG

RW6060

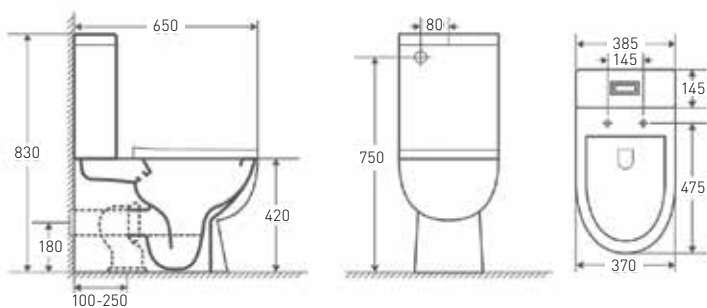
9002827028596

55 x 35 x 37,5 cm

FARO Wand WC mit WC Sitz SOFT CLOSE,
Spülrandlos



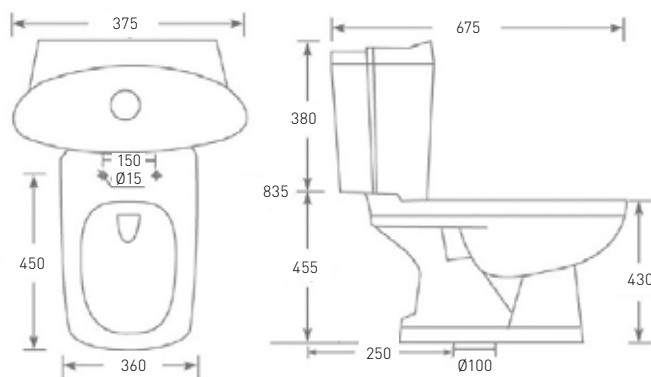
WC MONOBLOCK



MONO WC



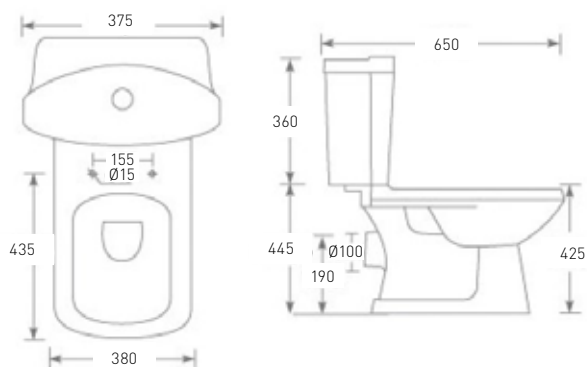
ART. NR. R3030
 EAN 9002827028602
 ABMESSUNGEN 65 x 38,5 x 83 cm
 BEZEICHNUNG RIMLESS MONO WC - Monoblock mit WC-Sitz SOFT CLOSE



MONO WC



ART. NR. CT1333
 EAN 9002827133306
 ABMESSUNGEN 67,5 x 37,5 x 83,5 cm
 BEZEICHNUNG Monoblock mit WC-Sitz SOFT CLOSE (Abgang I/S)

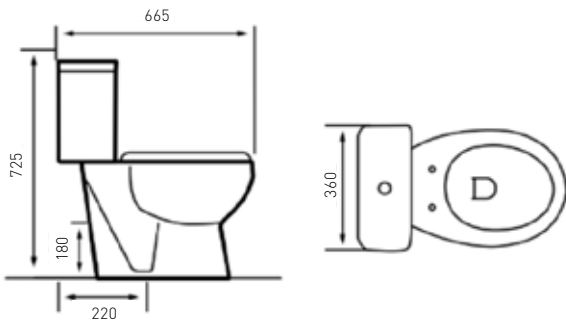


WAND WC



ART. NR. CT1505
 EAN 9002827150501
 ABMESSUNGEN 65 x 38 x 80,5 cm
 BEZEICHNUNG Monoblock mit WC-Sitz SOFT CLOSE (Abgang A/W)

WC MONOBLOCK

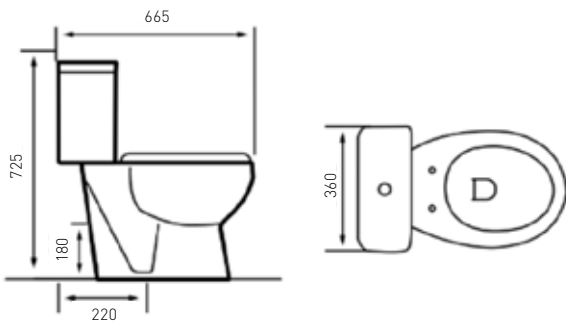


MONO WC



ART. NR.
EAN
ABMESSUNGEN
BEZEICHNUNG

RS2020
9002827025687
66,5 x 36,5 x 72,5 cm
» ROMA Monoblock mit WC-Sitz Abgang I/S
» Spülrandlos



MONO WC

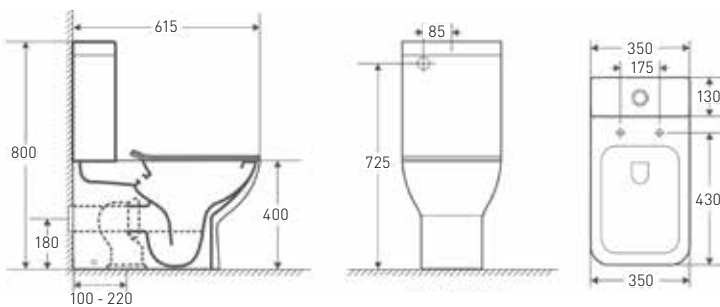


ART. NR.
EAN
ABMESSUNGEN
BEZEICHNUNG

RP2020
9002827025656
66,5 x 36,5 x 72,5 cm
» ROMA Monoblock mit WC-Sitz Abgang A/W
» Spülrandlos



NEU



MONO WC



ART. NR.
EAN
ABMESSUNGEN
BEZEICHNUNG

GU217
9002827056223
61,5 x 36,5 x 80,5 cm
» NERO Monoblock mit WC-Sitz SOFT CLOSE
» Spülrandlos



MANSCHETTE

Ø100/110MM



GERADE

2 CM

5 CM



ART. NR. 00009
 EAN 9002827000905
 ABMESSUNGEN Hohe 10,5 cm
 BEZEICHNUNG WC - Manschette gerade Schlauch Blisterverpackung

00010
 9002827010102
 Hohe 10,5 cm
 Manschette mit Excenter 2 cm Blisterverpackung

00069
 9002827000691
 Hohe 11,5 cm
 Manschette mit Excenter 5 cm Blisterverpackung



FLEXSCHLAUCH

WC-ANSCHLUSSBOGEN

ART. NR. 00008
 EAN 9002827080808
 ABMESSUNGEN Ø 100/110mm x 43 cm
 BEZEICHNUNG WC - Anschluss Schlauch flexibel

R10
 9002827028619
 Ø 100 mm
 WC-Anschlußbogen



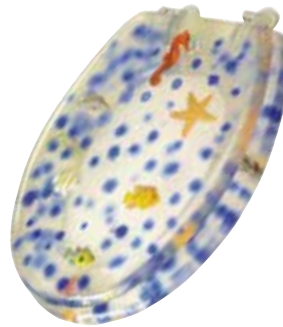
WC SITZE



	WEISS	WEISS	HOLZ DEKO	WEISS
ART. NR.	29600	29610	29400	29500
EAN	9002728296001	9002728296018	9002728294007	9002728295004
ABMESSUNGEN	45 x 6 x 37 cm	44,5 x 6 x 36,6 cm	45 x 6 x 37 cm	45,5 x 4 x 37,5 cm
BEZEICHNUNG	STAR WC-Sitz, Holz-MDF weiß lackiert	MDF WC-Sitz Weiß, Soft-Close	WC-Sitz, Holz-MDF deko Dunkel	MDF WC-Sitz Holz-Deko Hell



	HOLZ DEKO	HOLZ DEKO	HOLZ DEKO
ART. NR.	29640	29620	29630
EAN	9002827025649	9002827025625	9002827025632
ABMESSUNGEN	45 x 6 x 37 cm	45 x 6 x 37 cm	45 x 6 x 37 cm
BEZEICHNUNG	WC-Sitz, Holz-MDF SOFT CLOSE - OASE	WC-Sitz, Holz-MDF SOFT CLOSE - SONNENUNTERGANG	WC-Sitz, Holz-MDF SOFT CLOSE - MUSCHEL



	WEISS	WEISS	HOLZ DEKO	WEISS
ART. NR.	49000	49400	29301	29322
EAN	9002827503819	9002827494001	9002827212001	9002827293222
ABMESSUNGEN	44,3 x 2,7 x 37,2 cm	45 x 5 x 38 cm	WC SITZ FÄRBIG	WC SITZ FÄRBIG MDF
BEZEICHNUNG	WC-Sitz, slim Duroplast mit SOFT CLOSE und QUICK RELEASE System weiß	WC-Sitz, slim Duroplast mit SOFT CLOSE und QUICK RELEASE System weiß		

* Auslaufmodell so lange der Vorrat reicht

SPÜLKÄSTEN



SPÜLKÄSTEN



ART. NR.
EAN
BEZEICHNUNG

SP130
9002827301309
» mit Start - Stop Funktion
» Inklusive Spülbogen
» Start-Stop Taste
» Innenisolierung Styropor
» Inhalt 6 Liter
» ISO 9001 zertifiziert

SP132
9002827301323
» mit Dual Flush Funktion (3/6 Liter)
» Inklusive Spülbogen
» 2 Mengenspülung (3 oder 6 l)
» Innenisolierung Styropor
» Inhalt 6 Liter
» ISO 9001 zertifiziert



UNTERPUTZSPÜLKÄSTEN



ART. NR.
EAN
BEZEICHNUNG

SP116
9002827301163
» Für Hohlraummontage Dual Flush Funktion (3/6 Liter) mit Fussgestell
» 2 Mengen Funktion 3-6 Liter
» Spülrohr
» Abflussmanschette
» Inklusive Füße
» Höhenverstellbar
» Styroporisolierung
» Drückerplatte weiss

SP200
9002827882006
» INFINITY Unterputzspülkasten inkl. Druckerplatte
» Einbau
» Dual Flush Funktion (3/6 Liter) mit Fussgestell
» Spülrohr
» Abflussmanschette
» Inklusive Füße
» Höhenverstellbar
» Styroporisolierung
» Drückerplatte weiss



SCHLAUCH



ART. NR.
EAN
ABMESSUNGEN
BEZEICHNUNG

00005
9002827050009
Ø 4 x 50 cm
Flex Spülkastennaschluss- Schlauch
0,5 m

00017
9002827000172
Ø 4 x 180 cm
Flex Spülkastennaschluss- Schlauch
1,8 m

ALTERNATIVE DRÜCKERPLATTEN ZU DEN MODELLEN SP116, SP200



SCHWARZ

ART. NR.
EAN
BEZEICHNUNG

SP260
9002827002602
Drückerplatte KLAROS
schwarz / chrom



WEISS

ART. NR.
EAN
BEZEICHNUNG

SP261
9002827902612
Drückerplatte KLAROS
weiß / chrom



SCHWARZ

ART. NR.
EAN
BEZEICHNUNG

SP270
9002827902704
Drückerplatte TEOS
schwarz / chrom



WEISS

ART. NR.
EAN
BEZEICHNUNG

SP271
9002827902711
Drückerplatte TEOS
weiß / chrom



DESIGN UND MÖBELWASCHTSICHE



DESIGN UND MÖBELWASCHTSICHE

ART. NR.	S240G	S241G	S242G	S243G
EAN	9002827055868	9002827055875	9002827055882	9002827055899
ABMESSUNGEN	42 x 42 x 15 cm	41 x 34 x 14,5 cm	64 x 36 x 16 cm	42,5 x 42,5 x 14 cm
BEZEICHNUNG	Glas Aufbauwaschtisch gold	Keramik Aufbauwaschtisch gold	Keramik Aufbauwaschtisch gold	Keramik Aufbauwaschtisch schwarz / gold



DESIGN UND MÖBELWASCHTSICHE

ART. NR.	K424B	K422B	K422
EAN	9002827037499	9002827037468	9002827124229
ABMESSUNGEN	40,5 x 40,5 x 11,5 cm	41 x 41 x 14 cm	41 x 41 x 14,3 cm
BEZEICHNUNG	Keramik Aufbauwaschtisch schwarz matt	Keramik Aufbauwaschtisch schwarz matt	Keramik Aufbauwaschtisch



DESIGN UND MÖBELWASCHTSICHE

ART. NR.	K421	K420	K304
EAN	9002827114213	9002827114206	9002827033040
ABMESSUNGEN	49 x 39,5 x 15 cm	41 x 41 x 14,7 cm	48 x 43 x 15,5 cm
BEZEICHNUNG	Keramik Aufbauwaschtisch	Keramik Aufbauwaschtisch	Keramik Aufbauwaschtisch



DESIGN UND MÖBELWASCHTSICHE

ART. NR.	K305	* K910	K507
EAN	9002827033057	9002827009106	9002827035075
ABMESSUNGEN	50 x 36 x 14 cm	46 x 19 cm	30 x 22,5 x 11,5 cm
BEZEICHNUNG	Keramik Aufbauwaschtisch	Keramik Aufbauwaschtisch, Auslaufmodell so lange der Vorrat reicht	Keramik Aufbauwaschtisch



DESIGN UND MÖBELWASCHTISCHE

ART. NR. | K501R
EAN | 9002827035013
ABMESSUNGEN | 41 x 27 x 13 cm
BEZEICHNUNG | Keramik Aufbauwaschtisch

ART. NR. | K501L
EAN | 9002827035020
ABMESSUNGEN | 41 x 27 x 13 cm
BEZEICHNUNG | Keramik Aufbauwaschtisch

ART. NR. | K720
EAN | 9002827007201
ABMESSUNGEN | 48 x 37,5 x 13 cm
BEZEICHNUNG | Keramik Aufbauwaschtisch



DESIGN UND MÖBELWASCHTISCHE

ART. NR. | K2252
EAN | 9002827225209
ABMESSUNGEN | 52,5 x 43 x 15 cm
BEZEICHNUNG | Keramik Aufbauwaschtisch

ART. NR. | K515
EAN | 9002827005153
ABMESSUNGEN | 60 x 45 x 10,5 cm
BEZEICHNUNG | Keramik Aufbauwaschtisch

ART. NR. | K711
EAN | 9002827007119
ABMESSUNGEN | 48 x 48 x 15 cm
BEZEICHNUNG | Keramik Aufbauwaschtisch



DESIGN UND MÖBELWASCHTISCHE

ART. NR. | K950
EAN | 9002827019501
ABMESSUNGEN | 61 x 45,5 x 18,5 cm
BEZEICHNUNG | Keramik Aufbauwaschtisch

ART. NR. | K952
EAN | 9002827019525
ABMESSUNGEN | 81 x 46,5 x 18,5 cm
BEZEICHNUNG | Keramik Aufbauwaschtisch



DESIGN UND MÖBELWASCHTISCHE

ART. NR. | * K822
EAN | 9002827128227
ABMESSUNGEN | 60 x 48 x 19 cm
BEZEICHNUNG | Keramik Aufbauwaschtisch

ART. NR. | * K823
EAN | 9002827128234
ABMESSUNGEN | 70 x 48 x 19 cm
BEZEICHNUNG | Keramik Aufbauwaschtisch

ART. NR. | K810
EAN | 9002827008109
ABMESSUNGEN | 64,5 x 44 x 16 cm
BEZEICHNUNG | Keramik Aufbauwaschtisch

| DESIGN UND MÖBELWASCHTSICHE



DESIGN UND MÖBELWASCHTSICHE

ART. NR. HCB6164
 EAN 9002827616403
 ABMESSUNGEN 45 x 37 cm
 BEZEICHNUNG Keramik Aufbauwaschtisch

ART. NR. HCB6100
 EAN 9002728610005
 ABMESSUNGEN 55 x 42 cm
 BEZEICHNUNG Keramik Aufbauwaschtisch

ART. NR. HCB6110
 EAN 9002728611019
 ABMESSUNGEN 65 x 43 cm
 BEZEICHNUNG Keramik Aufbauwaschtisch



DESIGN UND MÖBELWASCHTSICHE

ART. NR. HCB6130
 EAN 9002728613006
 ABMESSUNGEN 75 x 48 cm
 BEZEICHNUNG Keramik Aufbauwaschtisch

ART. NR. HCB6140
 EAN 9002728614003
 ABMESSUNGEN 85 x 48 cm
 BEZEICHNUNG Keramik Aufbauwaschtisch

ART. NR. HCB6178
 EAN 9002827617806
 ABMESSUNGEN 105 x 50 cm
 BEZEICHNUNG Keramik Aufbauwaschtisch



DESIGN UND MÖBELWASCHTSICHE

ART. NR. HCL5010
 EAN 9002728501006
 ABMESSUNGEN 51,5 x 44,5 x 19,5 cm
 BEZEICHNUNG Keramik Einbauwaschtisch

ART. NR. K110
 EAN 9002827110000
 ABMESSUNGEN 57 x 20 x 47 cm
 BEZEICHNUNG Keramik Einbauwaschtisch

ART. NR. D6046
 EAN 9002827160463
 ABMESSUNGEN 60 x 46 x 11,2 cm
 BEZEICHNUNG Auflegewaschtisch aus Kunstmarmor



DESIGN UND MÖBELWASCHTSICHE

ART. NR. D7546
 EAN 9002827175467
 ABMESSUNGEN 75 x 46 x 11,4 cm
 BEZEICHNUNG Auflegewaschtisch aus Kunstmarmor

ART. NR. D8021
 EAN 9002827180218
 ABMESSUNGEN 80 x 46 x 17,5 cm
 BEZEICHNUNG Auflegewaschtisch aus Kunstmarmor

ART. NR. D6050
 EAN 900282764655
 ABMESSUNGEN 60 x 50 x 17,7 cm
 BEZEICHNUNG Auflegewaschtisch aus Kunstmarmor



DESIGN UND MÖBELWASCHTISCHE

ART. NR.	D7050	D9050
EAN	9002827070502	9002827090500
ABMESSUNGEN	70,5 x 51,5 x 17,5 cm	90,7 x 51,5 x 17,5 cm
BEZEICHNUNG	Auflagewaschtisch aus Kunstmarmor	Auflagewaschtisch aus Kunstmarmor



DESIGN UND MÖBELWASCHTISCHE

ART. NR.	D9046	D1200	D1246
EAN	9002827028923	9002827112004	9002827028916
ABMESSUNGEN	93 x 50 x 15 cm	120 x 51,5 x 11,5 cm	120 x 50 x 18 cm
BEZEICHNUNG		Auflagewaschtisch aus Kunstmarmor	Auflagewaschtisch aus Kunstmarmor (2 Becken)

NEU



PORTO BLACK

WEISS

WEISS

ART. NR.	D4003B	D4001	D4002
EAN	9002827054991	9002827400156	9002827052089
ABMESSUNGEN	44 x 23 x 5,5 cm	40 x 22 x 12 cm	40 x 22 x 9 cm
BEZEICHNUNG	Waschbecken aus schwarzem Kunstmarmor	Waschbecken aus Kunstmarmor LEON	Alternative Waschbecken aus SMC

Lieferzeit auf Anfrage. Lieferung ohne Armaturen.



SANOSOHO



SANOSOHO SCHWARZ MATT MIT CHROM - AKZENTEN

ART. NR. 729-6
 EAN 9002827028824
 KARTUSCHE 35 mm
 BEZEICHNUNG Waschbecken Armatur

ART. NR. 729-7
 EAN 9002827028831
 KARTUSCHE 35 mm
 BEZEICHNUNG Waschbecken Armatur hoch

ART. NR. 729-8
 EAN 9002827046903
 KARTUSCHE 35 mm
 BEZEICHNUNG Bidet Armatur



WASCHBECKEN

ART. NR. 729-1
 EAN 9002827046897
 KARTUSCHE 35 mm
 BEZEICHNUNG Waschbecken Armatur



SANOSOHO SCHWARZ MATT MIT CHROM - AKZENTEN

ART. NR. 729-2
 EAN 9002827028800
 KARTUSCHE 35 mm
 BEZEICHNUNG Badewannen Armatur

ART. NR. 729-4
 EAN 9002827028817
 KARTUSCHE 35 mm
 BEZEICHNUNG Brause Armatur

ART. NR. 729-9
 EAN 9002827046910
 KARTUSCHE 35 mm
 BEZEICHNUNG Hinterwandmischer 2 Funktionen

WASCHBECKEN

ART. NR. 932-1
 EAN 9002827046927
 KARTUSCHE 35 mm
 BEZEICHNUNG Waschbecken Armatur

SANOPOLO



SANOPOLO

ART. NR. 712-6
 EAN 9002827037598
 KARTUSCHE 40 mm
 BEZEICHNUNG Waschbecken Armatur

ART. NR. 712-7
 EAN 9002827037604
 KARTUSCHE 40 mm
 BEZEICHNUNG Waschbecken Armatur, hoch

ART. NR. 712-4
 EAN 9002827037628
 KARTUSCHE 40 mm
 BEZEICHNUNG Brause Armatur

ART. NR. 712-9
 EAN 9002827037642
 KARTUSCHE 40 mm
 BEZEICHNUNG Unterputz - Mischer 2 Funktionen



SANOPOLO

ART. NR. 712-2
 EAN 9002827037581
 KARTUSCHE 40 mm
 BEZEICHNUNG Badewannen Armatur

ART. NR. 712-8
 EAN 9002827037611
 KARTUSCHE 40 mm
 BEZEICHNUNG Aufgawaschtisch aus Kunstmarmor

ART. NR. 712-5
 EAN 9002827037635
 KARTUSCHE 40 mm
 BEZEICHNUNG Spültisch Armatur

SANONEPTUN



SANONEPTUN

ART. NR.	900-4	900-2	900-8
EAN	9002827180058	9002827850104	9002827850203
KARTUSCHE	35 mm	35 mm	35 mm
BEZEICHNUNG	Brause Armatur	Badewannen Armatur	Bidet Armatur



SANONEPTUN

ART. NR.	900-3	900-5
EAN	9002827180058	9002827850302
KARTUSCHE	35 mm	35 mm
BEZEICHNUNG	Waschbecken Armatur, hoch	Spültisch Armatur



SANOCOMO



SANOCOMO

ART. NR.	200-6	200-4	200-2	200-8
EAN	9002827020064	9002827020040	9002827020026	9002827920081
KARTUSCHE	40 mm	40 mm	40 mm	40 mm
BEZEICHNUNG	Waschbecken Armatur	Brause Armatur	Badewannen Armatur	Bidet Armatur



SANOCOMO

ART. NR.	200-5	200-3
EAN	9002827020057	9002827920036
KARTUSCHE	40 mm	
BEZEICHNUNG	Spültisch Armatur	40mm Wandspültischmischer

SANOSTYLE



SANOSTYLE

ART. NR.	600E	600A	600C
EAN	9002827180041	9002827180089	9002827180065
KARTUSCHE	40 mm	40 mm	40 mm
BEZEICHNUNG	Brause Armatur	Badewannenarmatur	Bidet Armatur



SANOSTYLE

ART. NR.	600F	600B
EAN	9002827180058	9002827180027
KARTUSCHE	40 mm	40 mm
BEZEICHNUNG	Spültisch Armatur	Waschbecken Armatur



WT VENTIL

ART. NR. 10123B
EAN 9002827037789
BEZEICHNUNG WT Ventil schwarz Klick-Klack



SIPHON

10147B
9002827037772
WT Sifon schwarz 11/4"



SIPHON

11429
9002827053406
» WT-Siphon schwarz m. Ventil
» Exklusiv mit Flexschlauch



VENTIL

ART. NR. 10122
EAN 9002827101220
BEZEICHNUNG WT-Ventil mit "Klick-Klack"



SIPHON

10139
9002827101398
WT-Siphon 5/4" chrom



SIPHON

10146
9002827101466
WT-Siphon TREND 5/4" chrom



SIPHON

ART. NR. 11422
EAN 9002827114220
ABMESSUNGEN Ø 40 x 480 mm, 5/4"
BEZEICHNUNG » WT-Siphon m. Ventil
» Exklusiv mit Flexschlauch



SIPHON

11425
9002827114251
Ø 40 x 530 mm, 5/4"
» WT-Siphon m. Klick-Klack mit Überlauf
» Ventil und Flexschlauch
» Blisterverpackung (nicht geeignet für Glaswaschtische)



SIPHON

00012
9002827000127
Ø 40 x 530 mm, 5/4"
WT-Siphon mit Flexschlauch

AUSSTATTUNGEN SCHWARZ MATT



HANDTUCHSTANGE

DOPPELBECHERHALTER

HANDTUCHRING

ART. NR. 7124B
 EAN 9002827029296
 ABMESSUNGEN 65 cm
 BEZEICHNUNG Handtuchstange

7168B
 9002827029319
 Doppelbecherhalter schwarz matt

7110B
 9002827029289
 Handtuchring - schwarz matt



GLASABLAGE

SEIFENSPENDER

SEIFENSPENDER

ART. NR. 7153B
 EAN 9002827029302
 BEZEICHNUNG Etage Glasablage - schwarz matt

7183B
 9002827029333
 Seifenspender - schwarz matt

7185B
 9002827029357
 Seifenhalter - schwarz matt



SEIFENKORB

BECHERHALTER

DOPPELHANDTUCHSTANGE

ART. NR. 7169B
 EAN 9002827029326
 BEZEICHNUNG Seifenkorb - schwarz matt

7184B
 9002827029340
 Becherhalter - schwarz matt

T7124B
 9002827029395
 Doppelhandtuchstange - schwarz matt



ROLLENHALTER

DOPPELHAKEN

BÜRSTENGARNITUR

ART. NR. 7186B
 EAN 9002827029364
 BEZEICHNUNG Rollenhalter - schwarz matt

* 7188B
 9002827029371
 Doppelhaken

7190B
 9002827029388
 Bürstengarnitur - schwarz matt

NICOLE 7100



HANDTUCHSTANGE

ART. NR. * 7124C
EAN 90028271171247
BEZEICHNUNG Handtuchstange - Chrom



GLASHALTER

ART. NR. * 7184C
EAN 90028271171841
BEZEICHNUNG Glashalter - Chrom



DOPPELGLASHALTER

ART. NR. * 7168C
EAN 90028271171681
BEZEICHNUNG Doppelglashalter - Chrom



SEIFENHALTER

ART. NR. * 7185C
EAN 90028271171858
BEZEICHNUNG Seifenhalter - Chrom



SEIFENHALTER

ART. NR. * 7169C
EAN 90028271171698
BEZEICHNUNG Seifenhalter gross - Chrom



LIQUIDSPENDER

ART. NR. * 7183C
EAN 90028271171834
BEZEICHNUNG Liquidspender gross - Chrom



WC-ROLLENHALTER

ART. NR. * 7186C
EAN 90028271171865
BEZEICHNUNG WC-Rollenhalter - Chrom



DOPPELHAKEN

ART. NR. * 7188C
EAN 90028271171889
BEZEICHNUNG Doppelhaken



HANDTUCHRING

ART. NR. * 7110C
EAN 90028271171100
BEZEICHNUNG Handtuchring - Chrom



WC-BÜRSTENGARNITUR

ART. NR. * 7190C
EAN 90028271171902
BEZEICHNUNG WC-Bürstengarnitur - Chrom



DOPPELHANDTUSCHSTANGE

ART. NR. * T7124C
EAN 90028271171244
BEZEICHNUNG Doppelhandtuschstange - Chrom



SCHWENKHANDTUCHHALTER

ART. NR. * TT7124C
EAN 90028271171241
BEZEICHNUNG Schwenkhandtuchhalter - Chrom



GLASABLAGE

ART. NR. * 7153C
EAN 90028271171537
BEZEICHNUNG Etagere Glasablage - glas LÄNGE

MELANIE 5300



HANDTUCHRING

ART. NR. 5310C
 EAN 9002827153106
 BEZEICHNUNG Handtuchring - Chrom / matt



HANDTUCHSTANGE

ART. NR. 5324C
 EAN 9002827153234
 BEZEICHNUNG Handtuchstange - Chrom matt



GLASABLAGE

ART. NR. 5353C
 EAN 9002827153533
 BEZEICHNUNG Etagere Glasablage - Chrom



DOPPELBECHERHALTER

ART. NR. 5368C
 EAN 9002827153687
 BEZEICHNUNG Doppelbecherhalter - Chrom / matt



SEIFENSCHALE

ART. NR. 5369C
 EAN 9002827153694
 BEZEICHNUNG Seifenschale - Chrom / matt



LIQUIDSPENDER

ART. NR. 5383C
 EAN 9002827153830
 BEZEICHNUNG Liquidspender - Chrom / matt



GLASHALTER

ART. NR. 5384C
 EAN 9002827153847
 BEZEICHNUNG Glashalter - Chrom / matt



SEIFENHALTER

ART. NR. 5385C
 EAN 9002827153854
 BEZEICHNUNG Seifenhalter - Chrom / matt



WC-ROLLENHALTER

ART. NR. 5386C
 EAN 9002827153861
 BEZEICHNUNG WC-Rollenhalter - Chrom / matt



HAKEN

ART. NR. 5388C
 EAN 9002827153885
 BEZEICHNUNG Haken - Chrom / matt



WC-BÜRSTENGARNITUR

ART. NR. 5390C
 EAN 9002827153908
 BEZEICHNUNG WC-Bürstengarnitur - Chrom / matt



DOPPELHANDTUSCHSTANGE

ART. NR. T5324C
 EAN 9002827253240
 BEZEICHNUNG Doppelhandtuschstange - Chrom / matt

CATRIN 6600



HANDTUCHRING

ART. NR. 6610C
EAN 9002827166106
BEZEICHNUNG Handtuchring - Chrom



GLASHALTER

6684C
9002827166847
Glashalter - Chrom



DOPPELGLASHALTER

6668C
9002827166687
Doppelglashalter - Chrom



SEIFENHALTER

ART. NR. 6685C
EAN 9002827166854
BEZEICHNUNG Seifenhalter - Chrom



SEIFENHALTER

6669C
9002827166694
Seifenhalter gross - Chrom



LIQUIDSPENDER

6683C
9002827166830
Liquidspender gross - Chrom



DOPPELHAKEN

ART. NR. 6688C
EAN 9002827166885
BEZEICHNUNG Doppelhaken - Chrom



WC-BÜRSTENGARNITUR

6690C
9002827166908
WC-Bürstengarnitur - Chrom



DOPPELHANDTUSCHSTANGE

T6624C
9002827166240
Doppelhandtuschstange - Chrom



SCHWENKHANDTUCHHALTER

ART. NR. TT6624C
EAN 9002827166885
BEZEICHNUNG Schwenkhandtuchhalter - Chrom



HANDTUCHSTANGE

6624C
9002827166243
Handtuchstange - Chrom



GLASABLAGE

6653C
9002827166533
Etagere Glasablage - Chrom 50 x 12 cm

TANJA 7400



HANDTUCHRING

ART. NR. 7410C
 EAN 9002728741006
 BEZEICHNUNG Handtuchring - Chrom / matt



HANDTUCHSTANGE

7424C
 9002728742409
 Handtuchstange - Chrom matt



GLASABLAGE

7453C
 9002728745301
 Etagere Glasablage - Chrom / matt



LIQUIDSPENDER

ART. NR. 7483C
 EAN 9002728748302
 BEZEICHNUNG Liquidspender- Chrom / matt



GLASHALTER

7484C
 9002728748401
 Glashalter - Chrom



SEIFENSCHALE

7485C
 9002728748500
 Seifenschale - Chrom / matt



WC-ROLLENHALTER

ART. NR. 7486C
 EAN 9002728748609
 BEZEICHNUNG WC-Rollenhalter - Chrom / matt



WC BÜRSTENGARNITUR

7490C
 9002728749002
 WC Bürstengarnitur - Chrom / matt



DOPPELHAKEN

7488C
 9002728748807
 Doppelhaken - Chrom / matt



DOPPELHANDTUSCHSTANGE

ART. NR. T7424C
 EAN 900272874241
 BEZEICHNUNG Doppelhandtuschstange - Chrom / matt



STEFANIE 8700



HANDTUCHRING

ART. NR. | 8710C
EAN | 9002827271871
BEZEICHNUNG | Handtuchring - Chrom



HANDTUCHSTANGE

ART. NR. | 8724C
EAN | 9002827187248
BEZEICHNUNG | Handtuchstange - Chrom



GLASHALTER

ART. NR. | 8784C
EAN | 9002827187842
BEZEICHNUNG | Glashalter - Chrom



SEIFENSPENDER

ART. NR. | 8783C
EAN | 9002827187835
BEZEICHNUNG | Seifenspender - Chrom



SEIFENHALTER

ART. NR. | 8769C
EAN | 9002827187699
BEZEICHNUNG | Seifenhalter - Chrom



SEIFENHALTER

ART. NR. | 8785C
EAN | 9002827187859
BEZEICHNUNG | Seifenhalter - Chrom



DOPPELHAKEN

ART. NR. | 8788C
EAN | 9002827187880
BEZEICHNUNG | Doppelhaken



DOPPELHANDTUCHSTANGE

ART. NR. | T8724C
EAN | 9002827284245
BEZEICHNUNG | Doppelhandtuchstange - Chrom



SCHWENKHANDTUCHHALTER

ART. NR. | TT8724C
EAN | 9002827384242
BEZEICHNUNG | Schwenkhandtuchhalter - Chrom



WC BÜRSTENGARNITUR

ART. NR. | 8790C
EAN | 9002827187903
BEZEICHNUNG | WC Bürstengarnitur - Chrom

INDEX

00005	46	* 7153C	57	21800	19	GV215	39	K952	49
00008	44	7168B	56	21810	19	GV216	39	K2252	49
00009	44	* 7168C	57	21820	19	GV310	38	MN4022B	33
00010	44	7169B	56	29301	45	GV311	38	R10	44
00012	55	* 7169C	57	29322	45	GV315	38	R3030	42
00017	46	7183B	56	29400	45	GV316	38	RP2020	43
00069	44	* 7183C	57	29500	45	HB10070	7	RS2020	43
200-2	54	7184B	56	29600	45	HB10105	7	RT20	9
200-3	54	* 7184C	57	29610	45	HB20030A	5	RW5050	41
200-4	54	7185B	56	29620	45	HB20030W	5	RW6060	41
200-5	54	* 7185C	57	29630	45	HB20090A	5	S240G	48
200-6	54	7186B	56	29640	45	HB20090W	5	S241G	48
200-8	54	* 7186C	57	41000	33	HCB6100	50	S242G	48
600A	54	* 7188B	56	41200	33	HCB6110	50	S243G	48
600B	54	* 7188C	57	41300	33	HCB6130	50	SP116	46
600C	54	7190B	56	41400	33	HCB6140	50	SP130	46
600E	54	* 7190C	57	49000	45	HCB6164	50	SP132	46
600F	54	7410C	60	49400	45	HCB6178	50	SP200	46
712-2	52	7424C	60	* 50601	18	HCL5010	50	SP260	46
712-4	52	7453C	60	50801	18	HT00001	24	SP261	46
712-5	52	7483C	60	* 50802	18	HT00002	24	SP270	46
712-6	52	7484C	60	61501	35	HT00003	24	SP271	46
712-7	52	7485C	60	70200	12	HT10100	23	SP400	39
712-8	52	7486C	60	70210	13	HT10101	23	SP500	38
712-9	52	7488C	60	70400	12	HT10102	23	T5324C	58
729-1	52	7490C	60	70410	13	HT10120	24	T6624C	59
729-2	52	08396	30	70600	12	HT10121	24	T7124B	56
729-4	52	08397	30	70610	13	HT10122	24	* T7124C	57
729-6	52	08398	30	70700	13	HT20100	21	T7424C	60
729-7	52	08399	31	70800	13	HT20101	21	T8724C	61
729-8	52	08403	31	71100	19	HT20103	21	TT6624C	59
729-9	52	08404	31	* 71120	35	HT20104	21	* TT7124C	57
900-2	53	08405	31	71200	19	HT40100	26	TT8724C	61
900-3	53	08406	31	71300	19	HT50100	29	YG60	9
900-4	53	08407	31	71800	35	HT50101	29	YG60B	11
900-5	53	8710C	61	76000	35	HT50102	29	YG60W	10
900-8	53	8724C	61	77000	35	HT55000	27	YG80	9
932-1	52	8769C	61	79000	35	HT55001	27	YG80B	11
5310C	58	8783C	61	AF060	25	HT55002	27	YG80W	10
5324C	58	8784C	61	AF070	25	HT60100	23	YG90	9
5353C	58	8785C	61	AF080	25	HT60101	23	YG120	9
5368C	58	8788C	61	B412	17	HT60102	23	YG412	17
5369C	58	8790C	61	B512	17	HT80100	23	YG512	17
5383C	58	10122	55	CT1333	42	HT80101	23	ZI049	34
5384C	58	10123B	55	CT1505	42	HT80102	23	ZI056	34
5385C	58	10139	55	D1200	51	K110	50	ZI300	36
5386C	58	10146	55	D1246	51	K304	48	ZI310	34
5388C	58	10147B	55	D4001	33	K305	48	ZI311	34
5390C	58	11422	55	D4001	51	K420	48	ZI312	34
6610C	59	11425	55	D4002	51	K421	48	ZI313	34
6624C	59	11429	55	D4003B	51	K422	48	ZI314	34
6653C	59	14502	36	D6046	50	K422B	48	ZI315	34
6668C	59	15402	36	D6050	50	K424B	48	ZI316	34
6669C	59	16302	36	D7050	51	K501L	49	ZI317	35
6683C	59	17202	36	D7546	50	K501R	49	ZI412	35
6684C	59	18102	36	D8021	50	K507	48	ZI512	35
6685C	59	21400	15	D9046	51	K515	49	ZI612	35
6688C	59	21401	15	D9050	51	K711	49	ZI814	35
6690C	59	21402	15	GB100	40	K720	49	ZI815	36
7110B	56	21500	14	GU100	40	K810	49	ZI818	36
* 7110C	57	21501	14	GU200	40	* K822	49	ZI819	36
7124B	56	21502	14	GU217	43	* K823	49		
* 7124C	57	* 21510	15	GV210	39	* K910	48		
7153B	56	* 21511	15	GV211	39	K950	49		

Lieferzeit auf Anfrage. Technische Änderungen und Druckfehler vorbehalten. Farbabweichungen aus drucktechnischen Gründen möglich. Alle Fotos sind Symbolfotos, die Ausführung (technische Weiterentwicklung) kann sich ändern. Abmessungen können sich im notwendigen Umfang ändern. (wie zB das Bedienelement, die Anzahl der Pumpen sowie Düsen und deren Anordnung)

ALLGEMEINE LIEFER- UND GESCHÄFTSBEDINGUNGEN der SANOTECHNIK Handelsgesellschaft m.b.H.

I. Allgemeines:

- (1) Diese Allgemeinen Liefer- und Geschäftsbedingungen gelten, sofern diesbezüglich schriftlich nicht anderes vereinbart wurde, für alle Geschäfte, Leistungen und Lieferungen der Firma Sanotechnik Handels GesmbH
- (2) Allgemeine Geschäftsbedingungen unserer Vertragspartner verpflichten uns nur, wenn wir diese schriftlich anerkannt haben.

II. Anbote:

- (1) Unsere schriftlichen Anbote bleiben, so Gegenteiliges nicht angegeben ist, 2 Wochen ab Anbotslegung verbindlich. Das am Anbot angeführte Datum gilt als Zeitpunkt der Anbotslegung.
- (2) Unterlagen, wie Abbildungen, Skizzen, Zeichnungen, Kostenaufstellungen, Kostenvoranschläge, usw. sind nur dann verbindlich, wenn die Verbindlichkeit von uns schriftlich erklärt wird.
- (3) An uns gerichtete Anbote (Bestellungen) werden nur durch schriftliche Anbotsannahme oder durch Lieferung der Ware verbindlich.
- (4) Von uns verwendete Muster sind unverbindliche Ansichtsmuster.

III. Erklärungen:

- Mündliche Erklärungen oder Zusagen unserer Mitarbeiter bleiben bis zu deren schriftlichen Bestätigung durch uns unverbindlich.

IV. Lieferung:

- (1) Fristen und Termine unserer Lieferungen sind nur für den Fall, dass diese schriftlich vereinbart wurden, verbindlich. Eine so vereinbarte Lieferfrist beginnt mit dem Zugang der schriftlichen Anbotsannahme, jedoch nicht vor Eingang allfälliger vereinbarter Voraus- oder Anzahlungen.
- (2) Sollte unsere Lieferung innerhalb der schriftlich vereinbarten Frist nicht erfolgen und eine angemessene Nachfrist von uns nicht eingehalten werden, so ist unser Vertragspartner zum Vertragsrücktritt berechtigt. Schadenersatzansprüche wegen Nichtlieferung oder verzögerter Lieferung können nur bei Vorliegen eines grob fahrlässigen Verhaltens geltend gemacht werden. Die Beweislast für ein solches Verhalten trägt der Vertragspartner.
- (3) Ist uns die Einhaltung der Lieferfrist aufgrund nicht von uns zu vertretender Umstände, wie z.B. Naturkatastrophen, Krieg, etc..... nicht möglich, so tritt eine angemessene Verlängerung der Lieferfrist ein. Sollte der hindernde Umstand länger als 4 Wochen andauern ist jeder Vertragspartner zum Rücktritt berechtigt.

V. Preise, Versand, Haftung für Transportschäden, Gefahrtragung:

- (1) Unsere Preise verstehen sich rein netto frei Versandstelle. Alle Versandkosten, insbesondere Kosten der Verpackung, des Transportes sowie der Transportversicherung, gehen zu Lasten des Vertragspartners. Alle Preise und Nebenkosten werden nach unserer zur Zeit der Lieferung gültigen Preisliste berechnet.
- (2) Mit der Aufgabe der Ware zum Versand geht die Gefahr auf den Vertragspartner über. Wird der Versand durch unsere eigenen Transportmitteln durchgeführt, geht die Gefahr mit dem Abgang der Ware aus unserem Lager auf den Vertragspartner über. Ist die Ware versandbereit und/oder abholbereit und verzögert sich die Versendung oder die Abholung aus Gründen, die der Vertragspartner zu vertreten hat, so geht die Gefahr mit dem Zugang der Anzeige unserer Versand-, bzw. Abholbereitschaft auf den Vertragspartner über.
- (3) Wir sind berechtigt, aber nicht verpflichtet, die Warenlieferungen im Namen und auf Rechnung des Vertragspartners zu versichern.

VI. Beanstandungen und Mängelrügen:

- (1) Mängelrügen wegen erkennbarer Mängel oder wegen erkennbar unvollständiger oder erkennbar unrichtiger Lieferungen sind uns unverzüglich, spätestens 2 Tage nach Empfang der Ware, schriftlich mitzuteilen. Für die rechtzeitige Mitteilung (Mängelrüge)

trägt der Vertragspartner die Beweislast.

- (2) Sonstige Mängel sind unverzüglich nach deren Entdecken schriftlich mitzuteilen.
- (3) Bei nicht rechtzeitiger Erhebung der Mängelrüge gilt unsere Lieferung als genehmigt.

VII. Gewährleistung/Schadenersatz:

- (1) Produkteigenschaften des Kaufgegenstandes gelten nur dann als zugesichert, wenn dies schriftlich ausdrücklich vereinbart wurde.
- (2) Gewährleistungsberechtigende Mängel sind nur solche, die zum Übergabezeitpunkt vorliegen. So kein Verbrauchergeschäft vorliegt, trägt der Vertragspartner die Beweislast dafür, dass der Mangel bereits zum Übergabezeitpunkt vorlag.
- (3) Ist unser Produkt mit einem gewährleistungsberechtigenden Mangel behaftet, so ist uns zunächst Gelegenheit zur Mangelbehebung innerhalb angemessener Frist, allenfalls durch Austausch des Produktes, zu gewähren. Solange sind Ansprüche auf Wandlung oder Preisminderung ausgeschlossen.
- (4) Wird uns ein mangelhaftes Produkt zugesandt, so sind wir berechtigt, die Gewährleistung oder sonstige Ersatzansprüche abzulehnen, wenn der Sendung keine Rechnungskopie, kein Lieferschein oder keine genaue Fehlerbeschreibung beigelegt ist. Ergibt die Überprüfung einer Mängelanzeige, dass ein Gewährleistungsfall nicht vorliegt, werden die Kosten der Überprüfung und Reparatur dem Vertragspartner zu unseren jeweils gültigen Servicepreisen in Rechnung gestellt.
- (5) So nicht zwingendes Recht entgegensteht oder keine anderslautende Vereinbarung besteht, sind Schadenersatzansprüche gegen uns, so uns kein vorsätzliches Verhalten durch den Vertragspartner nachgewiesen werden kann, ausgeschlossen.
- (6) Die Frist zur Geltendmachung von gewährleistungsberechtigten Mängeln oder Ersatzansprüchen aller Art beträgt, so kein Verbrauchergeschäft vorliegt, 6 Monate ab Produktlieferung.
- (7) Für Mängel, die auf fehlerhafte, nachlässige oder unsachgemäße Behandlung, Verwendung ungeeigneter Betriebsmittel, Missachtung allfälliger Montage-, und/oder Bedienungsvorschriften, Überbeanspruchung des Produktes oder natürlichen Verschleiß zurückzuführen sind, ist jede Haftung ausgeschlossen.

VIII. Zahlung:

- (1) Zahlungen haben entsprechend den auf der jeweiligen Rechnung angegebenen Zahlungsbedingungen zu erfolgen.
- (2) Im Falle des Zahlungsverzugs werden Verzugszinsen in der Höhe von 10 % p.A. verrechnet. Die Geltendmachung von weiteren Schadenersatzansprüchen bleibt vorbehalten. Mahnkosten gehen zu Lasten des Vertragspartners.
- (3) Eine Zahlung gilt erst dann als eingegangen, wenn wir über den Rechnungsbetrag verfügen können.
- (4) Aufrechnungen und Zurückbehaltungen sind nur bei Verbrauchergeschäften unter den im Konsumentenschutz (in der jeweils geltenden Fassung) genannten Voraussetzungen zulässig, in allen anderen Fällen ausgeschlossen.

IX. Eigentumsvorbehalt:

Alle Warenlieferungen bleiben bis zur restlosen Bezahlung des Kaufpreises samt Zinsen unser uneingeschränktes Eigentum. Unsere Ware darf bis dahin weder veräußert noch verpfändet oder als Sicherheit verwendet werden. Unser Vertragspartner haftet für alle Nachteile, die uns bei der Geltendmachung des Eigentumsvorbehaltes entstehen.

X. Vertragsbeziehungen zu Lieferanten:

Eine gerichtliche Geltendmachung von Forderungen gegen unser Unternehmen hat innerhalb von 12 Monaten ab Lieferung zu erfolgen.

XI. Gewerbliche Schutzrechte:

- (1) Wir übernehmen keine Haftung dafür, dass die von uns gelieferte Ware keine gewerblichen Schutzrechte

Dritter verletzt. Der Vertragspartner ist verpflichtet, uns unverzüglich Mitteilung zu machen, dass ihm gegenüber derartige Verletzungen angezeigt werden.
 (2) Ist unsere Ware nach Entwürfen oder Anweisungen des Vertragspartners erstellt worden, so hat der Vertragspartner uns von allen Forderungen freizustellen und freizuhalten, die gegen uns aufgrund Verletzung gewerblicher Schutzrechte Dritter erhoben werden.

XII. Export und Importgenehmigung:

- (1) Von uns gelieferte Produkte und technisches Know-how sind zur Benützung und zum Verbleib in dem mit dem Vertragspartner vereinbarten Lieferland bestimmt. Die Wiederausfuhr von Vertragsprodukten – einzeln oder im systemintegrierter Form – ist für den Vertragspartner genehmigungspflichtig und unterliegt den Außenwirtschafts- Vorschriften der Republik Österreich bzw. des jeweiligen Lieferlandes. Der Vertragspartner muss sich über diese Vorschriften selbständig informieren. Unabhängig davon, ob der Vertragspartner den endgültigen Bestimmungsort der gelieferten Ware angibt, obliegt es seiner eigenen Verantwortung, die gegebenenfalls notwendigen Genehmigungen der jeweils zuständigen (Außenwirtschaft) Behörden einzuholen, bevor er solche Produkte exportiert.
- (2) Jede Weiterleitung von Vertragsprodukten durch Vertragspartner an Dritte mit oder ohne unsere Kenntnis bedarf gleichzeitig der Übertragung der Exportgenehmigungen. Der Vertragspartner haftet uns gegenüber für die ordnungsgemäße Beachtung dieser Bedingung.

XIII. Abtretung von Ansprüchen:

Der Vertragspartner ist nicht berechtigt, Ansprüche aus einem mit uns abgeschlossenen Vertrag an Dritte abzutreten.

XIV. Datenschutz:

Der Vertragspartner ist einverstanden, dass seine uns im Rahmen der Geschäftsverbindung bekannt werdenden Personen- oder gesellschaftsbezogenen Daten in unseren EDV-Anlagen gespeichert und automatisch verarbeitet werden.

XV. Sonstiges:

- (1) Als Erfüllungsort wird der Sitz unseres Unternehmens vereinbart.
- (2) Bei Verträgen mit Unternehmern wird als Gerichtsstand das sachlich zuständige Gericht in Wiener Neustadt vereinbart. Allfällige Klage gegen einen Verbraucher sind bei dem Gericht einzubringen, in dessen Sprengel der Verbraucher seinen Wohnsitz hat oder seiner Beschäftigung nachgeht.
- (3) Auf unsere Vertragsbeziehungen findet österreichisches Recht Anwendung
- (4) Finden die Bestimmungen des Konsumentenschutzgesetzes (in der jeweils geltenden Fassung) auf ein konkretes Vertragsgeschäft Anwendung, so gelten diese Allgemeinen Geschäfts- und Lieferbedingungen jedenfalls unter den Beschränkungen durch das Konsumentenschutzgesetz.



SANOTECHNIK
HANDELSGESELLSCHAFT M.B.H.
Industriestraße 5, A-2752 Wöllersdorf
T +43 | 2622.421.93.0
F +43 | 2622-421.93.6
E office@sanotechnik.at

SANOTECHNIK d.o.o.
SLOVENIA, CROATIA, SERBIA, BOSNIA,
MONTENEGRO
Stritarjeva ulica 24
SI-2000 Maribor
T +386 | 242.133.50
F +386 | 242.133.58
E info@sanotechnik.si

SANOTECHNIK HUNGÁRIA KFT.
HUNGARIA
Nagytétényi út 112
H-1222 Budapest
T +361 | 424.06.70
F +361 | 424.06.79
E info@sanotechnik.hu

SC SANOTECHNIK COM
RUMANIEN S.R.L. | ROMANIA
Tancabesti, DN 1, KM 26,5
Com.Snagov, jud.Ilof
T +40 | 21.350.13.43
F +40 | 21.350.13.44
E office@sanotechnik.ro

Sanotechnik Bulgaria
EOOD | BULGARIA
3 Georgi Benev street
4000 Plovdiv
T +359 | 32.961101
F +359 | 32.961102
E office@sanotechnik.bg

AGENTURA MARTINA BRADOVÁ
CZECH REPUBLIC, SLOVAKIA
Náměstí Na Sádkách 705
CZ-252 41 Dolní Břežany
T +420 | 602.230.535
E ma.zdrzilova@seznam.cz

WWW.SANOTECHNIK.COM

SANOTECHNIK BADEZIMMERMÖBEL KATALOG 02/2024

Technische Änderungen und Druckfehler jederzeit vorbehalten. Alle Maßangaben sind zirka Maße. Alle Abbildungen sind Symbolfotos, die tatsächliche Ausführung kann sich aufgrund technischer Weiterentwicklung ändern. Die tatsächlichen Farben können aufgrund des Druckes vom abgebildeten Foto abweichen.

Es gelten die allgemeinen Liefer- und Geschäftsbedingungen der Sanotechnik Handelsgesellschaft m.b.H. (siehe Homepage)

